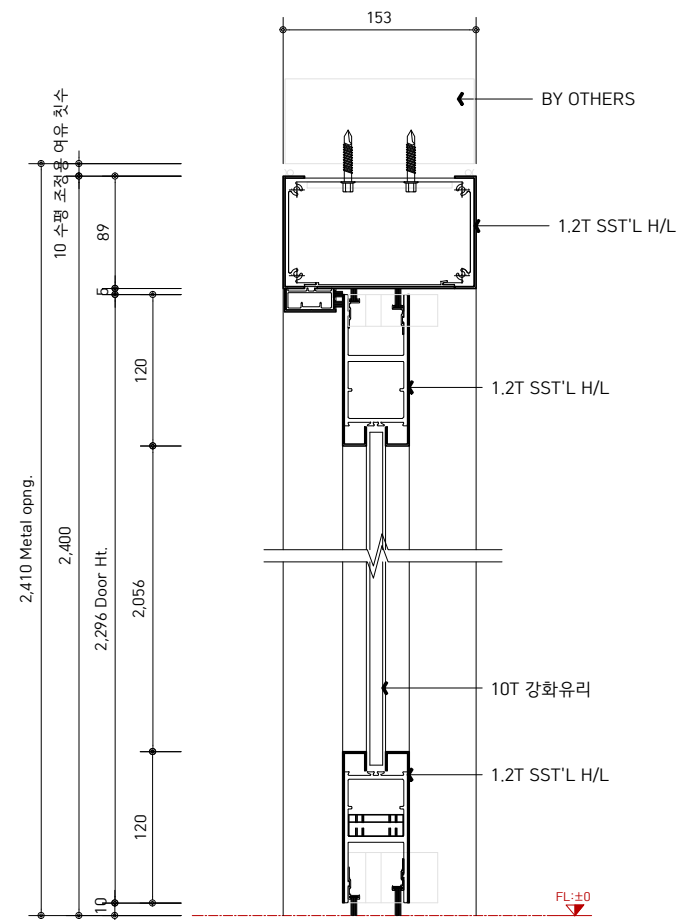
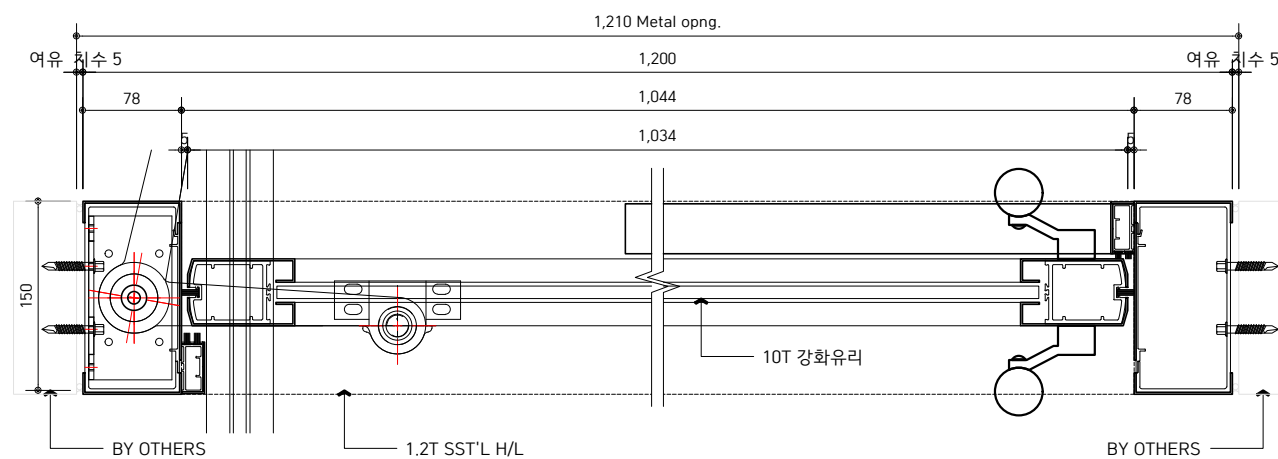


1 ELEVATION



2 SIDE SECTION DETAIL



3 TOP SECTION DETAIL

Frame	Material	AL6063-T5 위 THK1.2 SST'L H/L			
	Size	1,210 x 2,410			
Door	Material	AL6063-T5 위 THK1.2 SST'L H/L			
	Type	Single Type Door			
	Size	1,034 x 2,296			
Door Glass	10T 강화유리				
Mechanism	Auto type				
OPERATOR	두영 Auto Balance Door operator				

FLOOR	부호	위치	규격(W x H)	수량	비고
1F	CBD	-	1,210 x 2,410	-	-

4 SPECIFICATION

CONTRACTOR

SUB-CONTRACTOR

두영금속
 경기도 파주시 범박로길 50(다율동 60-6)
 Tel. 031942-4680 Fax. 031942-4670
 E-mail. doo-young@doo-young.co.kr
 Site. https://www.doo-youngmetal.com

KEY PLAN

NOTE

2					
1					
0	26 06.08	For Approval			
REV.	DATE	DESCRIPTION	DRN	CHK	APP

PROJECT TITLE

DRAWING TITLE

CHECKED 3

CHECKED 2

CHECKED 1

DRAWN

SCALE

DATE

DRAWING NO.

REV

* NOTE : 본 도면은 당사(또는 발주처)의 기업정보자산으로서, 당사(또는 발주처)의 동의 없이 두영금속 현장 관련 목적 외 사용, 복제, 제3자에게 유출할 수 없습니다. 위 사항을 위반하여 당사(또는 발주처)에 피해가 발생할 경우 민,형사상 책임을 부담할 수 있다는 점을 유의하시기 바랍니다.